

Voorbeeldexamen Specialisatie Ontwerp en Realisatie Bovengrond

Lees zorgvuldig onderstaande informatie

- Dit examen bestaat uit 29 meerkeuzevragen.
 - Lees, voordat u antwoord geeft, de vraag zorgvuldig door.
 - Vul uw antwoord op een meerkeuzevraag in op het antwoordblad: maak achter het nummer van de vraag op uw antwoordblad **met potlood** het betreffende hokje zwart. Dus als u vindt dat bij vraag 1 het goede antwoord C is, dan maakt u achter de 1 het hokje onder de C zwart.
 - Als u zich vergist heeft, kunt u het hokje uitgummen en een ander hokje zwart maken.
 - Beantwoord alle vragen. Geef per vraag maar één antwoord.
 - Een goed beantwoorde vraag levert één scorepunt op. Niet of dubbel beantwoorde vragen worden fout gerekend.
 - Er wordt kladpapier uitgereikt. LET OP: de aantekeningen die u op het kladpapier maakt worden NIET beoordeeld.
 - Het opgavenboekje bestaat uit 20 pagina's (inclusief voorblad).
 - Controleer het opgavenboekje op volledigheid.
 - Na afloop van het examen levert u het opgavenboekje en het antwoordblad in.
-
- Het gebruik van een niet-programmeerbare rekenmachine is toegestaan.
 - Het gebruik van naslagwerken is NIET toegestaan.
 - De tijdsduur van dit examenonderdeel is maximaal 120 minuten.
 - U kunt maximaal 29 punten behalen.
 - Voorlopige cesuur: Bij een score van 20 punten of hoger hebt u een voldoende. Bij een score van 19 punten of lager hebt u een onvoldoende.

ELKE VORM VAN FRAUDE ZAL ONMIDDELLIJKE UITSLUITING VAN HET EXAMEN TOT GEVOLG HEBBEN.

Dit boekje pas openen als daarvoor toestemming wordt gegeven.

- 1 Voor het uitwerken van een bodemenergiesysteem worden vele berekeningen gebruikt.

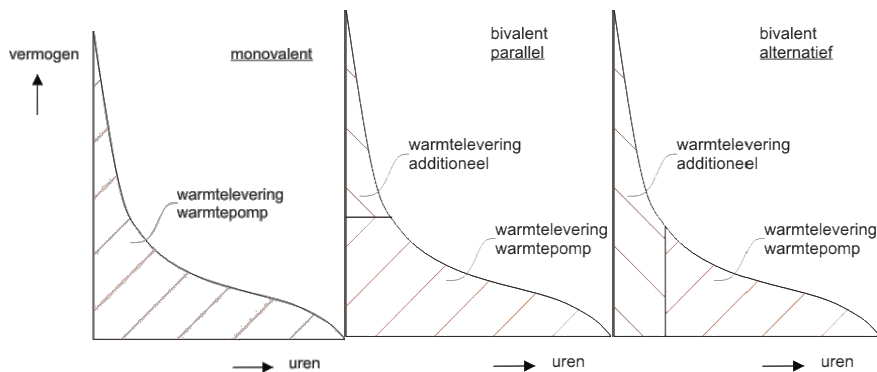
Welke informatie is, naast de warmte- en koudevraag, van belang voor de conceptkeuze van de energiecentrale?

- A. het vermogen voor verwarmen en koelen
- B. de energiebalans berekening
- C. de grootte van de TSA van het bodemenergiesysteem
- D. de warmteverlies- en koellastberekening

- 2 Welke methode is geschikt om de jaarlijkse warmte- en koudevraag van een gebouw te bepalen?

- A. aan de hand van data base met kengetallen
- B. door middel van het aantal vollast uren te vermenigvuldigen met het piekvermogen voor verwarming en koeling
- C. door middel van een temperatuur overschrijdingsberekening
- D. door middel van vermogensbalans per waarde van de buitentemperatuur

- 3 Bij bodemenergiesystemen wordt bij inpassing vaak gesproken over monovalent, bivalent parallel en bivalent alternatief schakelen. Onderstaand zijn de jaarbelastingduurkrommen en de warmteverdeling weergegeven bij de verschillende schakelingen.



Bij welke schakeling kun je 100% van de warmte CO₂ neutraal opwekken?

Dit kan door PV-panelen toe te passen en de warmtepomp

- A. bivalent te schakelen.
- B. monovalent te schakelen.
- C. bivalent parallel te schakelen.
- D. Geen van bovenstaande schakelingen leidt tot een CO₂ neutrale warmte opwekking.

- 4 De energetische prestaties van een systeemconcept kunnen op verschillende wijzen gekwantificeerd worden. Drie daarvan zijn COP, EPG, PER.

Welke hoort hier nog meer bij?

- A. CO₂
- B. SPF
- C. NEN
- D. SBD

- 5 Een warmtepompinstallatie is gekoppeld aan een bodemenergiesysteem met een open bronnen systeem.

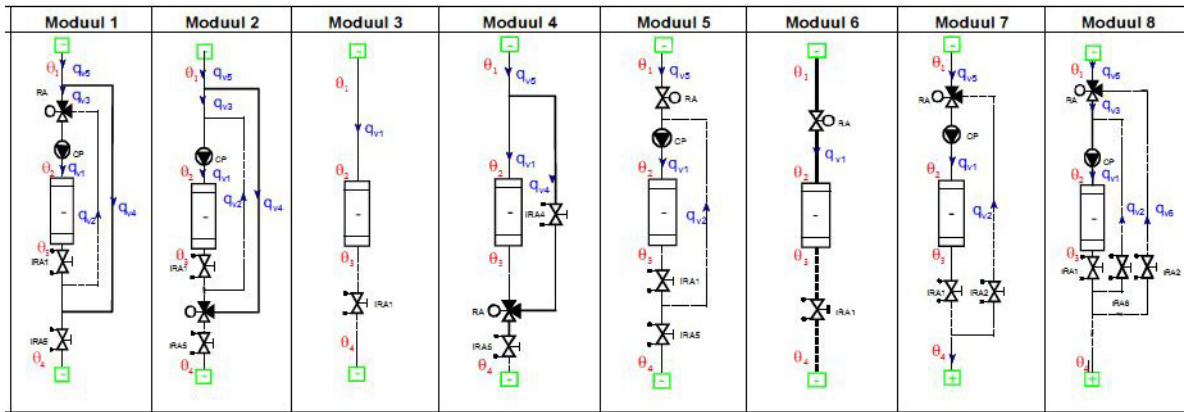
Welk van de onderstaande temperatuurtrajecten leidt tot de hoogste SPF-factor van het totale systeem?

- A. afgiftetemperaturen van 40-50°C gedurende verwarmingsbedrijf en 6-12°C voor koelbedrijf
- B. afgiftetemperaturen van 40-50°C gedurende verwarmingsbedrijf en 10-18°C voor koelbedrijf
- C. afgiftetemperaturen van 45-50°C gedurende verwarmingsbedrijf en 6-12°C voor koelbedrijf
- D. afgiftetemperaturen van 45-50°C gedurende verwarmingsbedrijf en 10-18°C voor koelbedrijf

- 6 Een ontwikkelaar besluit een kantoor te laten ontwikkelen, circa 1.000 m² BVO. Hij hoopt door toepassen van onder andere duurzame technieken dat het kantoor verhuurd zal gaan worden. De ontwikkelaar wil een energiecentrale met een bodemenergiesysteem voor de warmte en koudevoorziening realiseren. Omdat het onzeker is hoeveel oppervlak er verhuurd zal gaan worden, worden er verschillende energievraagscenario's doorgerekend. Hier komt uit dat er geen energiebalans is.

Welk van onderstaande basisconcepten (ISSO 39) voldoet hieraan (debiet bron < 10 m³/h en geen interferentiegebied)?

- A. basisconcept 3.1: monovalente opwekking met onttrekken - en injectiebron
- B. basisconcept 3.2: bivalente warmte en koudeopwekking met mogelijkheid tot koude laden
- C. basisconcept 3.3: bivalente warmte en koudeopwekking met mogelijkheid tot koude- en warmte laden



In bovenstaand figuur ziet u de zogeheten 'modulen' uit de ISSO 47. Een ontwerper ontwerpt zijn installatie door verschillende opwekker-, distributie- en afgiftemodulen te combineren. Bij bodemenergiesystemen is de retourtemperatuur in koelbedrijf mede bepalend voor het systeemrendement.

Welke modulen maken het mogelijk om in deellast een hogere retourtemperatuur retour te halen?

- A. moduul 1, 2, 4 en 5
 - B. moduul 4, 5, 6 en 7
 - C. moduul 5, 6, 7 en 8
 - D. moduul 3, 4, 7 en 8
- 8 Voor de energiecentrale is alleen een gesloten bodemenergiesysteem mogelijk. Voor de verwarming wordt een omkeerbare warmtepomp gebruikt en deze wordt op de bron aangesloten.

Welke wijze van koeling is hier van toepassing?

- A. een actief koelsysteem, met de condensor op de bron geschakeld
- B. een actief koelsysteem, met de verdamper op de bron geschakeld
- C. een passief koelsysteem, met de condensor op de bron geschakeld
- D. een passief koelsysteem, met de verdamper op de bron geschakeld

- 9 In een bestaand kantoorgebouw zijn de volgende installatieonderdelen aanwezig:

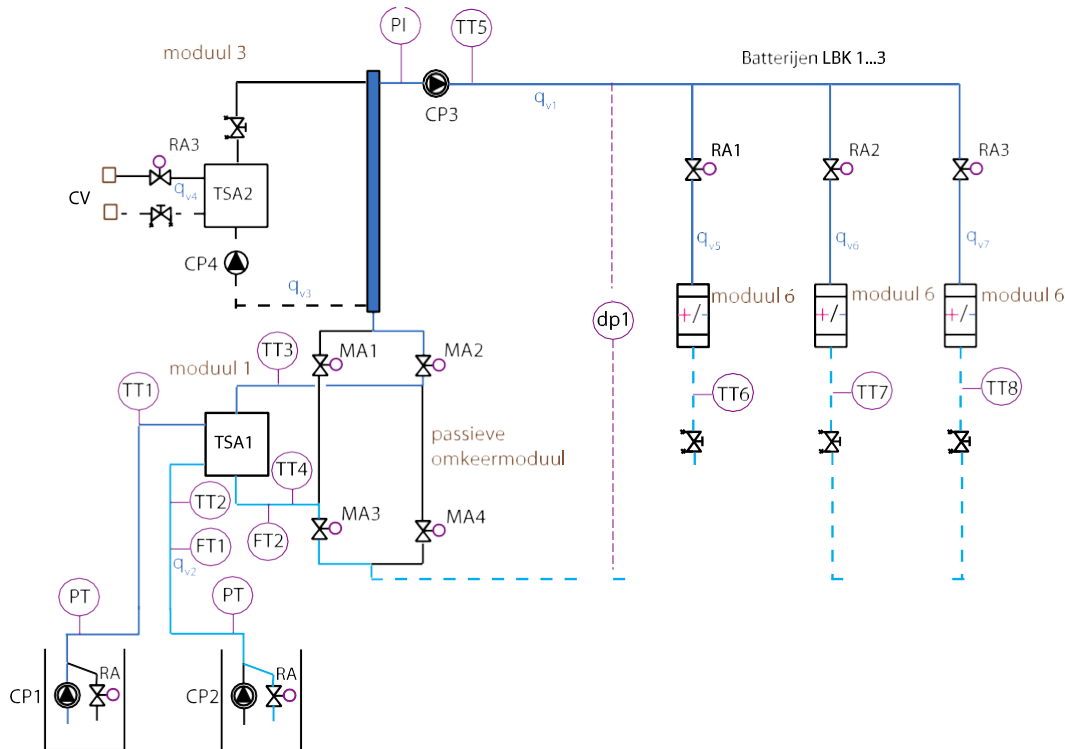
radiatoren:	temperatuurtraject 80°C – 60°C
convectoren:	temperatuurtraject 80°C – 60°C
luchtbehandeling:	temperatuurtraject koelbatterij 6°C – 12°C
CV-ketels:	temperatuurtraject 80°C – 60°C
koelmachine:	temperatuurtraject 6°C – 12°C

De koelmachine is voorzien van koudemiddel R22 en moet worden vervangen. Er wordt door de adviseur voorgesteld om een bodemenergiesysteem te realiseren en gebruik te maken van warmtepompen.

Welke combinatie van systeemonderdelen kan hier het beste voor een systeemconcept worden gekozen?

- A. afgifte systeem verwarming en koeling handhaven
 - B. afgifte systeem verwarming vervangen voor een LVT-systeem
 - C. afgifte systeem verwarming en koeling vervangen voor een LVT en HTK- systeem
 - D. afgifte systeem koeling vervangen voor een HTK-systeem
- 10 Voor een regelafsluiter moet de grondkarakteristiek worden bepaald. Wat is hiervoor nodig?
- A. de verbruikercapaciteit en de hydraulische karakteristiek
 - B. de verbruikercapaciteit en de klepcapaciteit
 - C. de warmteafgiftekarakteristiek van de verbruiker en de hydraulische karakteristiek van de schakeling
 - D. de warmteafgiftekarakteristiek van de verbruiker en de klepcapaciteit

- 11 Hieronder staat het proces instrumentatieschema van basisconcept 2 uit de ISSO 39. Met onderstaand schema kan in de zomer koude aan het gebouw (ontlaadbedrijf) worden geleverd. In de winter wordt door middel van luchtbehandelingskasten koude geladen in de koude bron. Wat moet er met de lengte van het bodemwarmtewisselaarsysteem van elke woning gebeuren?



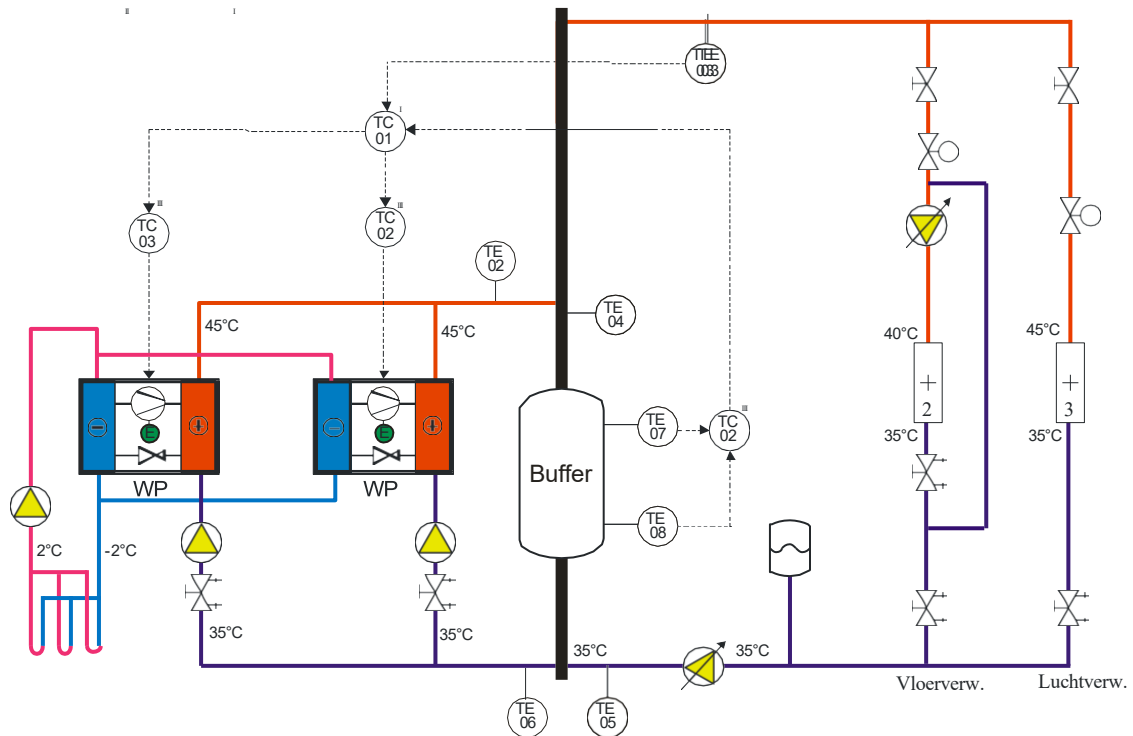
In de regeltechnische omschrijving staat de volgende tabel:

Koude ontladen starten	
Aan	<ul style="list-style-type: none"> - En: 'storing gebouwinstallatie': uit - En: 'storing energiecentrale': uit - En: 'storing ondergrondse installatie': uit - En: 'buitentemperatuur > 'drempelwaarde ontladen': aan
Uit	Als één van de condities bij 'aan' wijzigt.

De installatie is bezig met ontladbedrijf. Er treed een storing op in de gebouw installaties. Wat is hiervan het gevolg?

- A. Het ontladbedrijf blijft doorgaan, omdat de storing pas optreedt op het moment dat de bedrijfssituatie al in is.
- B. 'Storing gebouwinstallatie' blijft uit, dus het ontladbedrijf gaat gewoon door.
- C. 'Storing gebouwinstallatie' gaat van uit naar aan. Hierdoor verandert de voorwaarde en zal het ontladbedrijf stoppen.
- D. Het ontladbedrijf stopt niet, want deze is nooit ingekomen door de storing.

- 12 Hieronder staat een schema van een bronneninstallatie gekoppeld met een distributie- en een afgifte installatie. De aanvoerwatertemperatuur naar de installatie wordt gemeten door TE03. De warmtepompen hebben elk één compressor die Aan-Uit wordt geregeld.



Welke functionaliteit wordt gegeven aan de opnemers TE03?

- De opnemer is bedoeld voor controle en weergave op het GBS.
- De opnemer is bedoeld voor het inschakelen van één warmtepomp.
- De opnemer is bedoeld voor het in volgorde regelen van de warmtepompen.
- Op basis van de opnemer wordt het aantal bedrijfstrappen van de warmtepomp bepaald ten aanzien van de aanvoertemperatuur regeling.

- 13 Een koude bron heeft bij vollast een volumestroom van 120 m³/h. Via een TSA wordt de koude aan de klimaatinstallatie van het gebouw afgegeven. Bij het ontwerp is uitgegaan van 10°C onttrekkingstemperatuur uit de koude bron en een injectietemperatuur van 18°C in de warme bron. De bronpomp is uitgevoerd met een toerenregeling die kan terug regelen tot 20% van de maximale volumestroom.

Tijdens het ontwerp wordt besloten om een serverruimte aan te sluiten. Deze heeft een permanente koelvraag van minimaal 50 kW en de ontwerpreturntemperatuur is 19°C. Het komt vaak voor dat de serverruimte de enige koude afnemer is.

De regeling is als volgt uitgevoerd:

- Flow gebouw is flow koude bron pomp.
- Injectietemperatuur mag 1 K afwijken van de gewenste waarde 18°C.
- Indien de afwijking groter is dan de 2 K zal de bronpomp aftoeren en als dit niet afdoende is zal de bronpomp stoppen. Na een kwartier start deze weer op.

Welke gevolgen heeft dit voor de injectietemperatuur in de warme bron?

- A. Deze loopt te hoog op, kans op overschrijding van de waterwet.
 - B. Deze blijft binnen de gestelde marges van de ontwerper.
 - C. Deze is te laag, kans op overschrijding van de waterwet.
- 14 Om aan de Waterwet te voldoen dient de SPF van het bodemenergiesysteem gemeten te worden. Tijdens de beheerfase wordt deze SPF opgegeven aan de provincie. Bij het bepalen van de SPF wordt de elektrische energie die nodig is voor de koelmachine
- A. niet meegenomen in de berekening.
 - B. wel meegenomen in de berekening.
 - C. dit varieert per provincie.
 - D. dit varieert per gemeente.

15 U beschikt over de volgende gegevens:

- Transmissieberekening verwarmingscapaciteit gebouw 950kW
- COP warmtepomp = 4
- Capaciteit condensor warmtepomp = 40% van het totale verwarmingsvermogen
- De warmtepomp dekt 90% van de warmtevraag
- Aantal vollasturen van de warmtepomp is 2500
- De koude bron is uitgelegd op een temperatuur van 10-18°C
- De koellast van het gebouw bedraagt 800 vollasturen
- De capaciteit van de koude bron is 100 m³/h

Wat is de energiehoeveelheid die geleverd wordt door de warmtepomp en door de koude bron?

- | | | | | |
|----|-----|---------|-------------|---------|
| A. | WP: | 650 MWh | koude bron: | 450 MWh |
| B. | WP: | 750 MWh | koude bron: | 550 MWh |
| C. | WP: | 850 MWh | koude bron: | 650 MWh |
| D. | WP: | 950 MWh | koude bron: | 750 MWh |

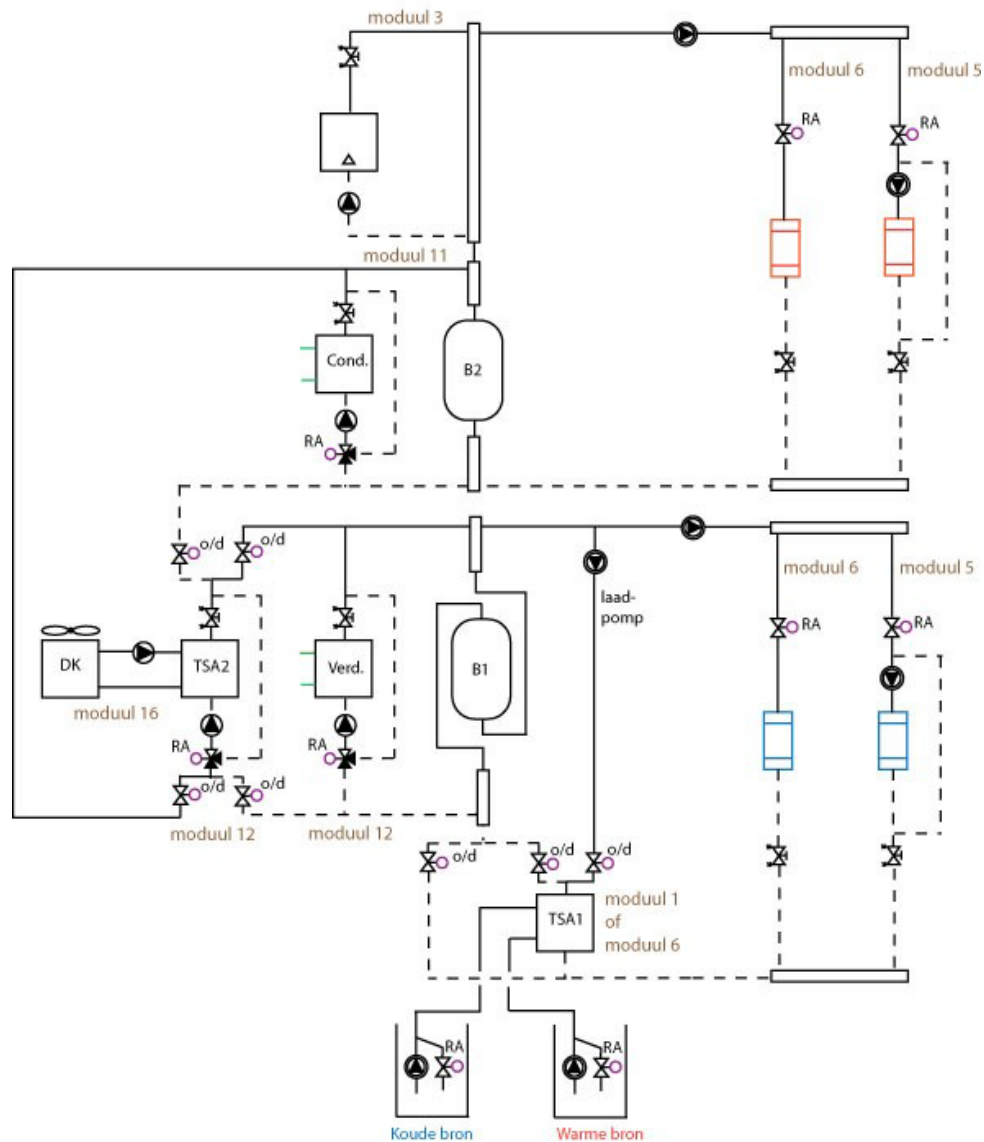
16 Wat is een gevolg van een te koude verdamperuittrede temperatuur?

- A. De oliehuishouding en de minimale voordruk voor het expansieorgaan kan niet worden gegarandeerd.
- B. De verdamper kan invriezen waardoor er een lagedrukstoring ontstaat.
- C. Het maximum vermogen van de compressor en de maximale werkdrukken van de machine kunnen worden overschreden.
- D. Het minimaal benodigde aandrijfvermogen van de compressor wordt niet gehaald.

17 Welke functie heeft de drieweg regelafsluiter aan de verdamperzijde van de warmtepomp? Uitgaande van een scroll machine met 4 stappen.

- A. Deze verzorgt de juiste injectietemperatuur in de warme bron.
- B. Deze verzorgt de juiste injectietemperatuur laadtemperatuur in de buffer.
- C. Het handhaven van de maximale condensatiedruk binnen zijn werkgebied.

Basisconcept 3.2

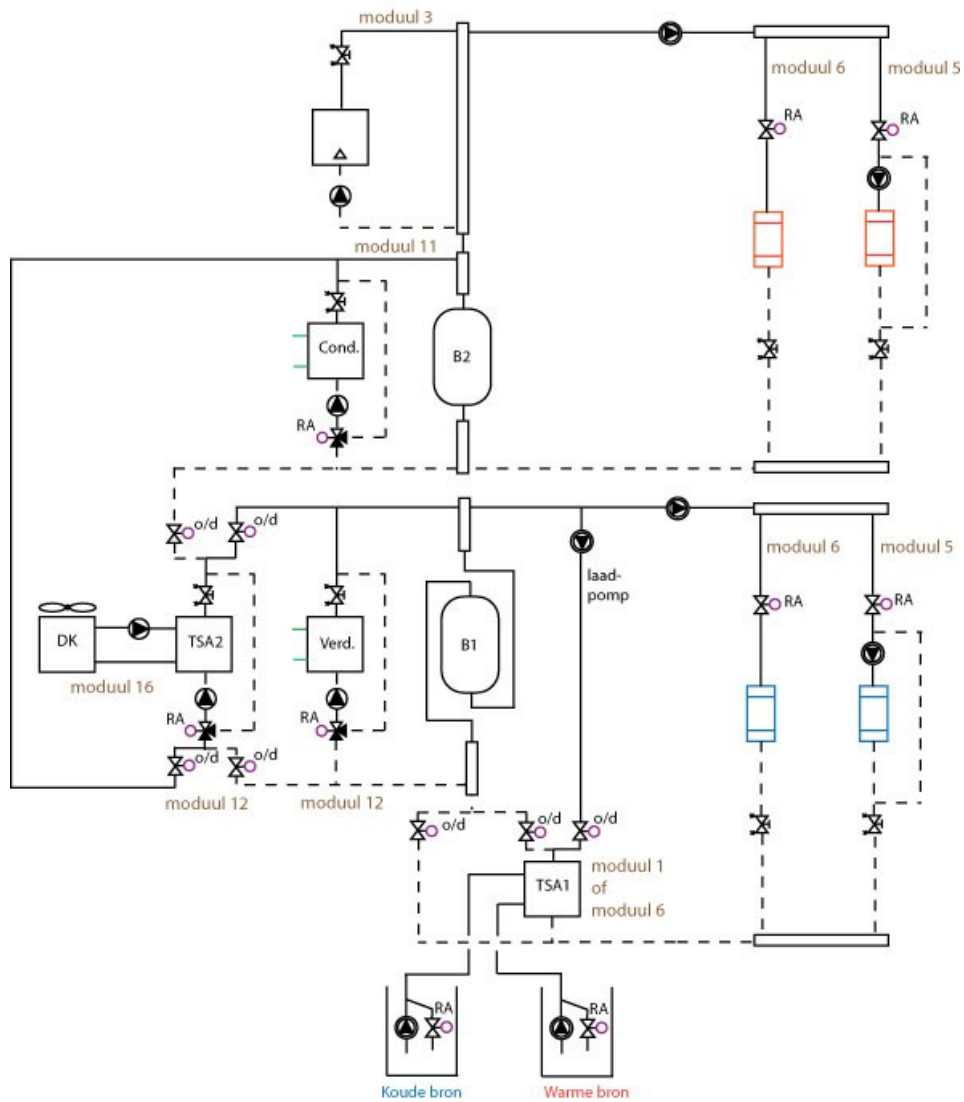


Welke functie(s) heeft de droge koeler in bovenstaand schema?

De droge koeler kan:

1. aanvullend warmte in de bodem laden.
2. verdamperkoude afvoeren.
3. aanvullend koude in de bodem laden.
4. condensorwarmte afvoeren.

- A. Alleen 1 en 2 zijn waar.
- B. Alleen 3 en 4 zijn waar.
- C. Alleen 2 en 3 zijn waar.
- D. Alleen 1 en 4 zijn waar.



Wat is het doel van een ontwerper als hij bovenstaand schema samenstelt?

De ontwerper wil

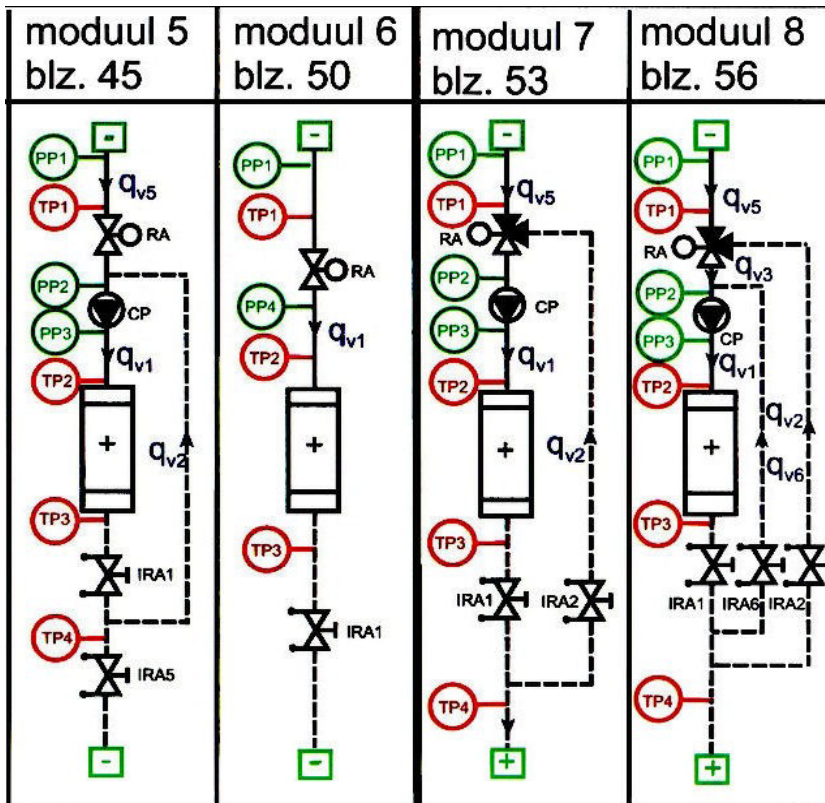
- de warmteopwekking bivalent parallel schakelen om het warme brondebiet en het warmtepompvermogen te beperken.
- de koudeopwekking bivalent parallel schakelen om het koude bron debiet te beperken.
- de koude- en warmteopwekking bivalent parallel schakelen om zowel het koude- als warme brondebiet en warmtepomp vermogen te beperken.

- 20 Stel we verwachten in het tiende exploitatiejaar een besparing op de energiekosten te realiseren ter waarde van € 15.000,- (gecorrigeerd voor inflatie).

Wat is de contante waarde van dit bedrag als er een rekenende (disconteringsvoet) van 7,5% wordt gehanteerd?

- A. € 6.879,-
 - B. € 7.278,-
 - C. € 30.915,-
 - D. € 32.710,-
- 21 Wie bepaalt de maximale prijs die de warmteleverancier mag rekenen voor het GJ- tarief en vastrecht?
- A. de warmteleverancier
 - B. ACM (Autoriteit Consument en Markt)
 - C. Dit wordt bepaald volgens het 'niet meer dan anders' principe.

- 22 In de distributieleidingen is een toerengeregelde pomp opgenomen. Deze verzorgt het benodigde drukverschil over de regelafsluiter/gebruiker. Er is dus een passief moduul noodzakelijk.



Welk moduul moet de ontwerper van de gebouwinstallaties kiezen als het afgiftesysteem een vloerverwarming is?

- A. moduul 5
- B. moduul 6
- C. moduul 7
- D. moduul 8

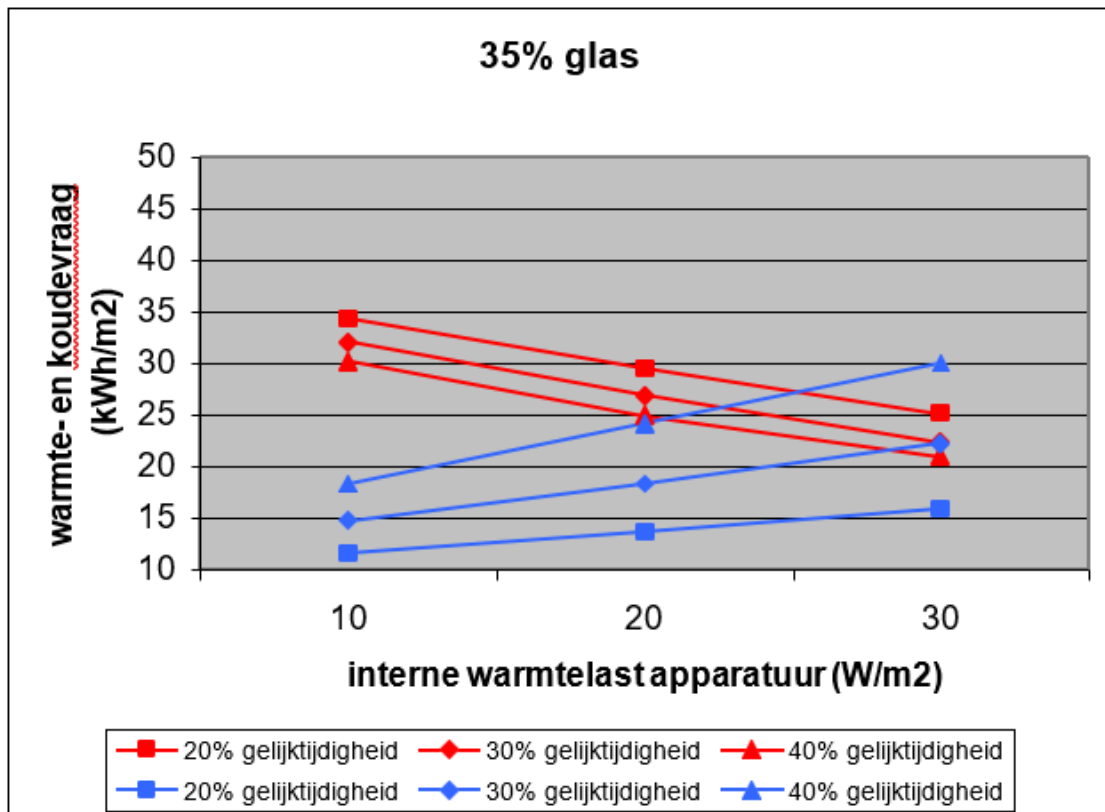
Casus vragen

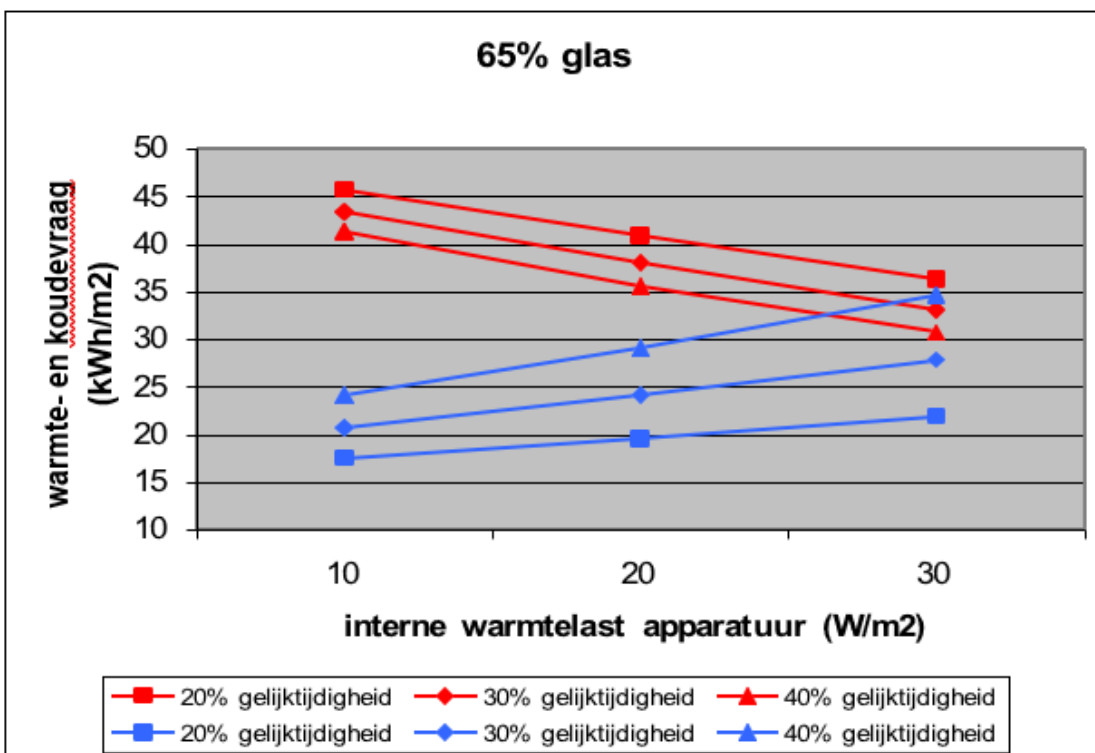
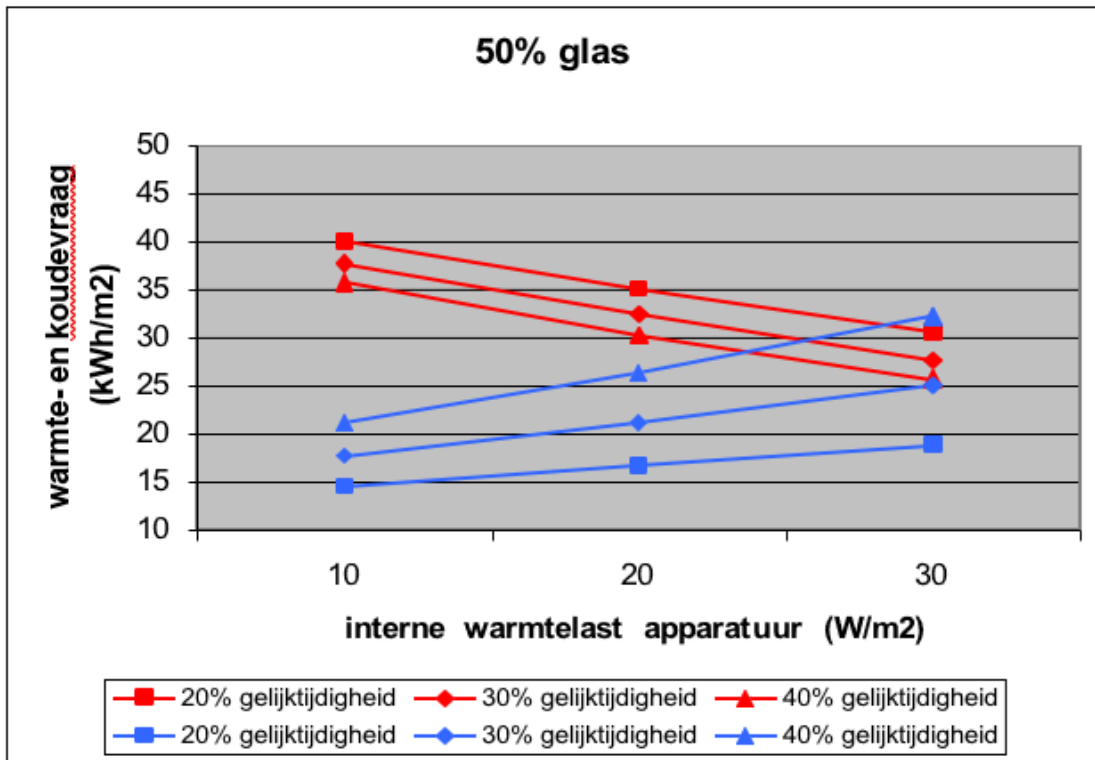
Voor een kantoor is gekozen voor een warmtepompinstallatie (COP 4) in combinatie met energieopslag (WKO). De bedrijfstijd van het kantoor is maandag tot en met vrijdag van 07.00 uur tot 19.00 uur. De warmtepomp verzorgt 40% van het opgestelde vermogen. Een gasgestookte HR-ketel levert het overige verwarmingsvermogen. Vijftig procent van het benodigde koelvermogen wordt geleverd door de WKO. Het overige deel wordt geleverd door de warmtepomp ingezet als koelmachine.

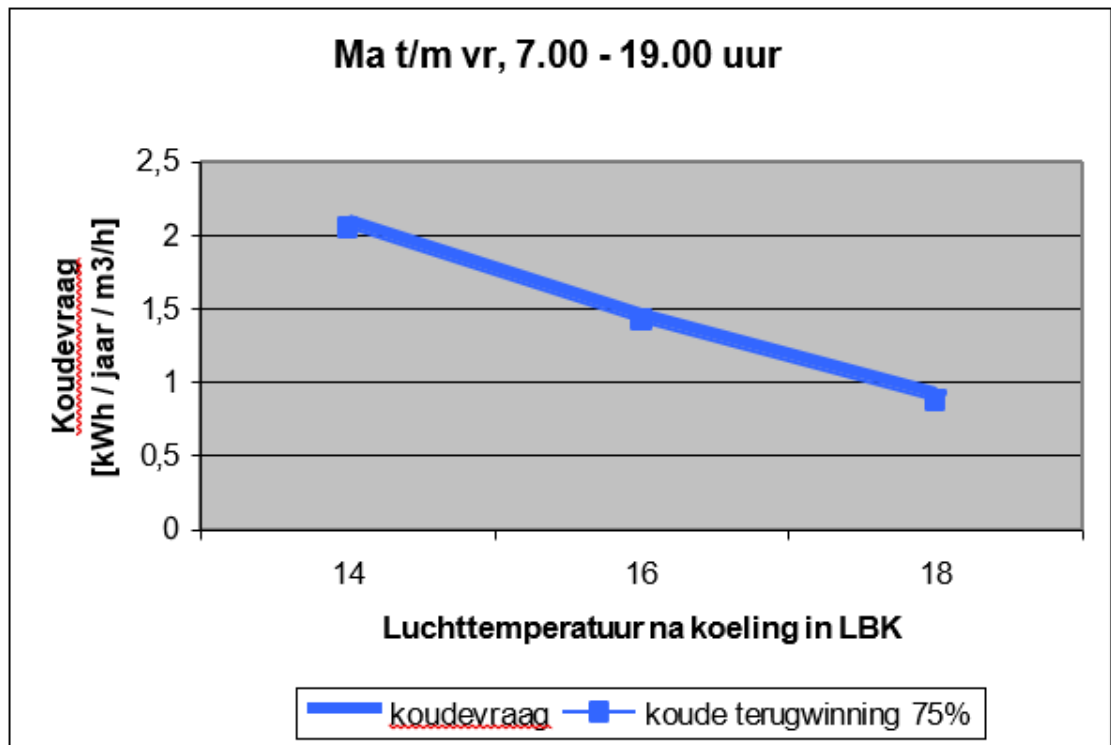
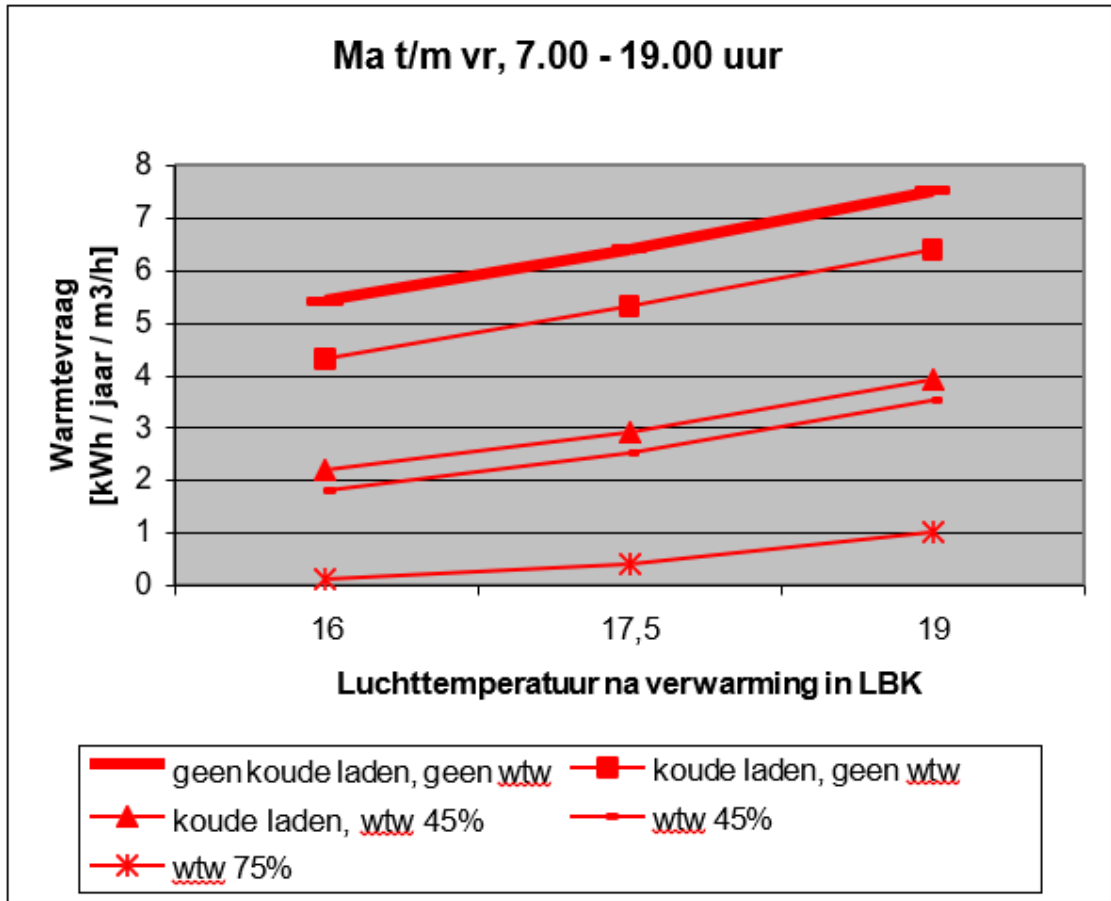
Uitgangspunten:

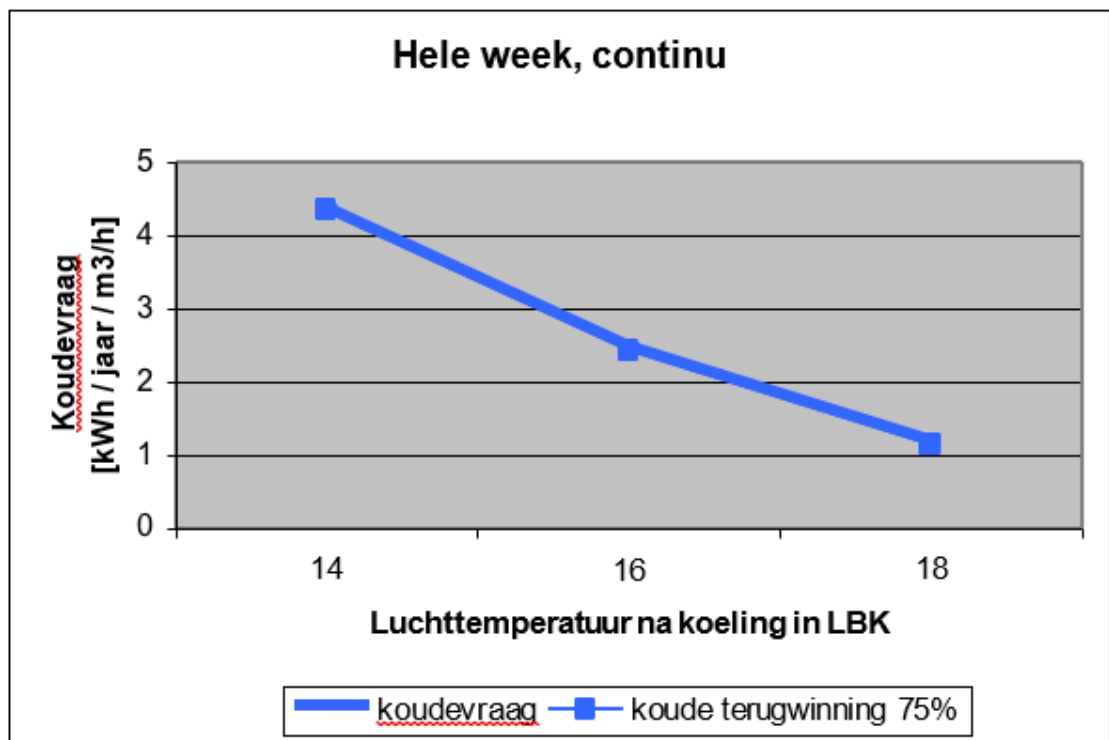
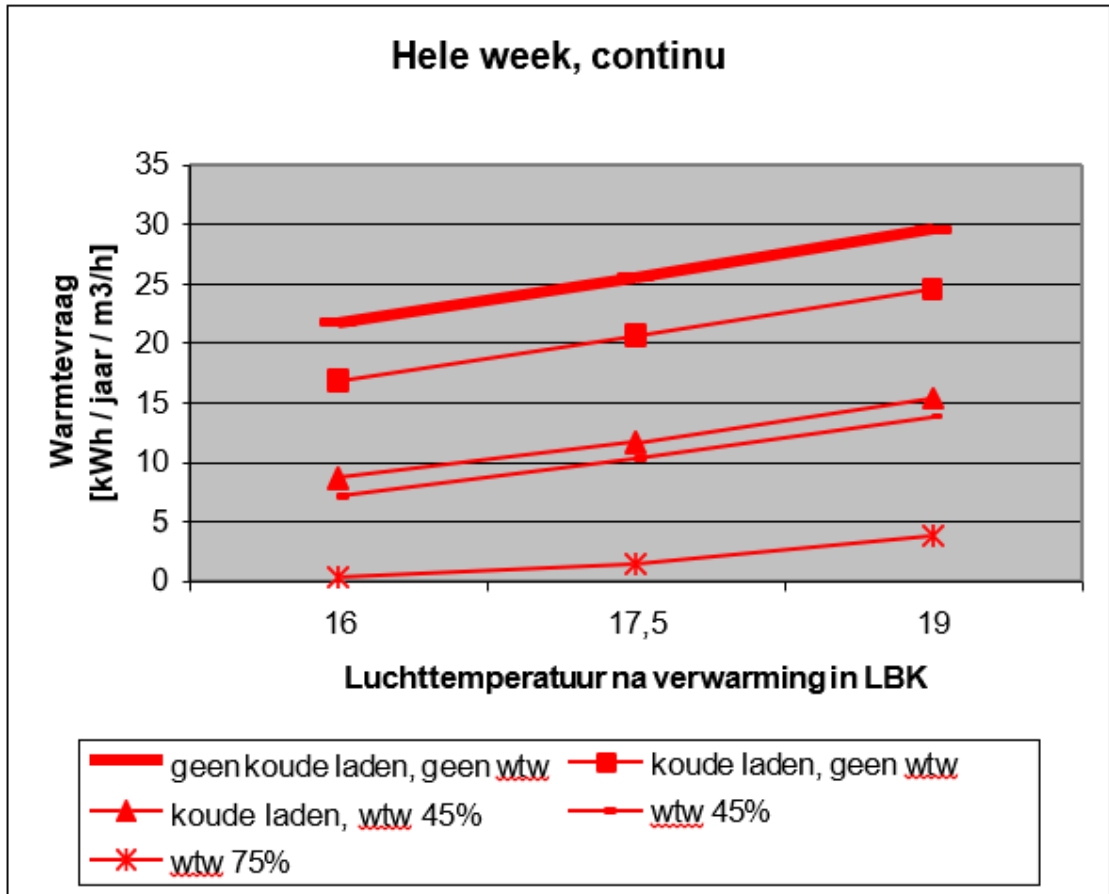
kantoor	25.000 m ² BVO
vertrekhoogte	2,8 m
glaspercentage	50%
gelijktijdigheid	40%
ventilatievoud	2 h ⁻¹
LBK met warmtewiel	75% rendement
luchtuitrede LBK verwarming	19°C
luchtuitrede LBK koeling	16°C
interne warmtelast	30 W/m ²

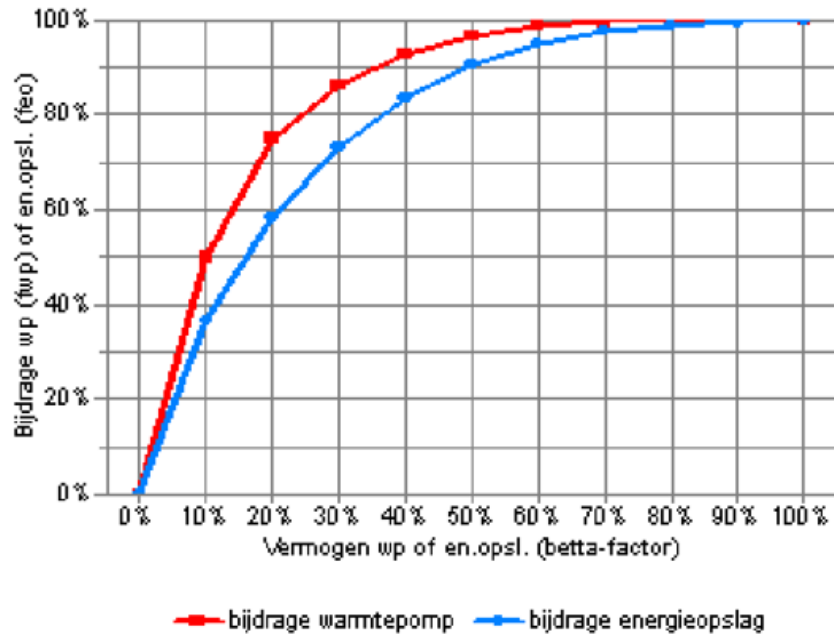
Maak bij het beantwoorden van de vragen 24 t/m 29 gebruik van onderstaande grafieken.











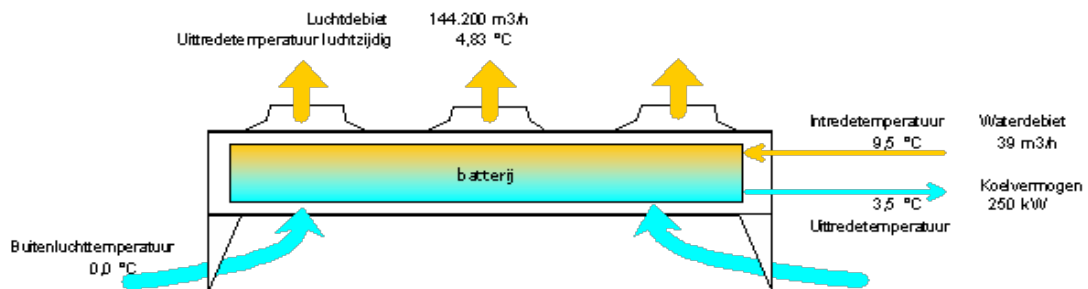
- 24 Hoeveel MWh koude levert de WKO aan het kantoor?
- A. ca. 760 MWh
 - B. ca. 910 MWh
 - C. ca. 1060 MWh
 - D. ca. 1210 MWh
- 25 Hoeveel koude wordt er geladen met de warmtepomp?
- A. 350 MWh
 - B. 550 MWh
 - C. 750 MWh
 - D. 950 MWh
- 26 Het kantoor wordt anders gebruikt dan oorspronkelijk gedacht, de bedrijfstijd wijzigt naar 7 dagen per week, 24 uur per dag (hele week, continu). Ook de interne warmtelast neemt af naar 20 W/m².
- Wat is het gevolg voor de energiebalans in de bodem?
- A. Er was een koudetekort, deze wordt groter.
 - B. Er was een koudetekort, deze wordt kleiner.
 - C. Er was een warmtetekort, deze wordt groter.
 - D. Er was een warmtetekort, deze wordt kleiner.

- 27 Om de energiebalans in de bodem te herstellen wordt een droge koeler geïnstalleerd. Uitgangspunt is de onbalans horende bij vraag 24/25 en dat deze droge koeler circa 600 vollasturen per jaar kan worden ingezet.

Wat is het vermogen van deze droge koeler?

- A. ca. 600 kW
- B. ca. 750 kW
- C. ca. 900 kW
- D. ca. 1055 kW

- 28 Hieronder staat een figuur met gegevens van een droge koeler.



Bepaal het temperatuurrendement van bovenstaande droge koeler.

- A. 58%
 - B. 63%
 - C. 89%
 - D. 93%
- 29 Is het noodzakelijk dat de buffer aan de verdamperzijde gelaagd is?
- A. Ja, dit is nodig om er zeker van te zijn dat de koude van de juiste temperatuur wordt geladen in de koude bron.
 - B. Nee, aan de verdamperzijde pas je nooit gelaagde buffers toe.
 - C. Nee, het buffervat heeft als primair doel het aantal schakelingen van de koude bron te beperken.