

Voorbeeldexamen Exploitatie Open en Gesloten Systemen

Lees zorgvuldig onderstaande informatie

- Dit examen bestaat uit 30 meerkeuzevragen.
- Lees, voordat u antwoord geeft, de vraag zorgvuldig door.
- Vul uw antwoord op een meerkeuzevraag in op het antwoordblad: maak achter het nummer van de vraag op uw antwoordblad **met potlood** het betreffende hokje zwart. Dus als u vindt dat bij vraag 1 het goede antwoord C is, dan maakt u achter de 1 het hokje onder de C zwart.
- Als u zich vergist heeft, kunt u het hokje uitgummen en een ander hokje zwart maken.
- Beantwoord alle vragen. Geef per vraag maar één antwoord.
- Een goed beantwoorde vraag levert één scorepunt op. Niet of dubbel beantwoorde vragen worden fout gerekend.
- Er wordt kladpapier uitgereikt. LET OP: de aantekeningen die u op het kladpapier maakt worden NIET beoordeeld.
- Het opgavenboekje bestaat uit 17 pagina's (inclusief voorblad).
- Controleer het opgavenboekje op volledigheid.
- Na afloop van het examen levert u het opgavenboekje en het antwoordblad in.

- Het gebruik van een niet-programmeerbare rekenmachine is toegestaan.
- Het gebruik van naslagwerken is NIET toegestaan.
- De tijdsduur van dit examenonderdeel is maximaal 120 minuten.
- U kunt maximaal 30 punten behalen.
- Voorlopige cesuur: Bij een score van 21 punten of hoger hebt u een voldoende. Bij een score van 20 punten of lager hebt u een onvoldoende.

ELKE VORM VAN FRAUDE ZAL ONMIDDELLIJKE UITSLUITING VAN HET EXAMEN TOT GEVOLG HEBBEN.

Dit boekje pas openen als daarvoor toestemming wordt gegeven.

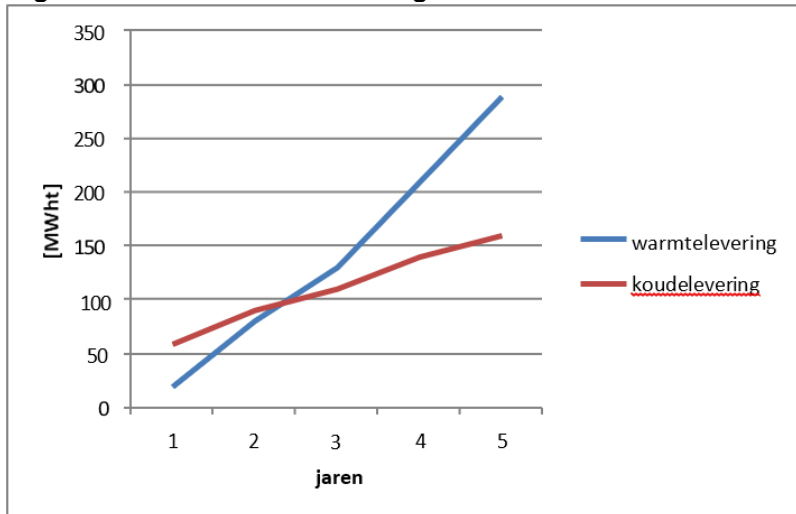
- 1 Welke specifieke parameters uit het GBS zijn altijd noodzakelijk voor de monitoring in het kader van de Waterwet?

De onttrokken en geïnfiltreerde grondwaterhoeveelheden en

- A. de niveautransmitters.
 - B. de onttrekkings- en infiltratietemperaturen.
 - C. de veldmetingen en de onderhoudsrapportages.
 - D. de veldmetingen.
- 2 Hoe vaak moet een monitoringsrapport volgens de vergunning Waterwet worden opgesteld?
- A. één keer per jaar
 - B. één keer per maand
 - C. één keer per week
 - D. meer dan één keer per jaar

- 3 In figuur 1 zijn de cumulatieve energiehoeveelheden weergegeven voor de koude- en warmtelevering. De tabel toont de jaarlijkse energiehoeveelheden vanaf inbedrijfstelling van de installatie.

Figuur 1: Cumulatieve energiehoeveelheden



Tabel: jaarlijkse energiehoeveelheden

jaar	winter [MWht]	zomer [MWht]
1	20	60
2	60	30
3	50	20
4	80	30
5	80	20

In de nieuwe AMvB zijn bepalingen opgenomen met betrekking tot de energiebalans.

Voor dit systeem kunnen meerdere beweringen van toepassing zijn.

Welke van de onderstaande beweringen is zeker niet van toepassing?

- A. Het systeem is in balans, er wordt voldaan aan de vergunning.
- B. Het systeem is niet in balans, er wordt voldaan aan de vergunning.
- C. Het systeem is niet in balans, er wordt voldaan aan de bepalingen in de AMvB
- D. Het systeem is niet in balans, er wordt niet voldaan aan de vergunning.

- 4 De eigenaar van een energie-installatie, bestaande uit een WKO, warmtepomp en ketel krijgt van zijn onderhoudspartij te horen dat de warmtepomp al de hele winter defect is. Dit bevreemdt de eigenaar aangezien hij de hele winter nog geen klimaatklachten heeft gehad.

Waar moet de eigenaar rekening mee houden?

- A. De eigenaar voldoet niet aan de vergunningvoorschriften wegens een koude overschot.
- B. Er is geen koude in de bodem geladen waardoor koudelevering in de toekomst een probleem kan worden.
- C. Er is geen warmte in de bodem geladen waardoor warmtelevering in de toekomst een probleem kan worden.
- D. Ook na reparatie van de warmtepomp is het opgesteld vermogen voor warmtelevering waarschijnlijk niet toereikend.

Case Monitoring en beheer (vraag 5, 6 en 7)

Een grondwatersysteem is in mei 2011 in bedrijf genomen. In het kader van beheer is het gewenst de opdrachtgever te attenderen en adviseren over de werking van het systeem. Hieronder staan een aantal gegevens uit het Gebouwbeheersysteem (GBS).

Figuur 2: Overzicht GBS

Bedrijfstoestand	Waterhoeveelheden		Energiehoeveelheden		Onttrekking en infiltratietemperatuur			
	warmte- levering	koude- levering	warmte- levering	koude- levering	warmte- levering		koude- levering	
Eenheid	m3	m3	MWht	MWht	°C	°C	°C	°C
Ontwerp	240000	240000	930	930	13,0	7,0	9,0	15,0
Vergunning	480000				Onttrekking	Infiltratie	Onttrekking	Infiltratie
Maand								
januari	0	0	0	0	0,0	0,0	0,0	0,0
februari	0	0	0	0	0,0	0,0	0,0	0,0
maart	0	0	0	0	0,0	0,0	0,0	0,0
april	0	0	0	0	0,0	0,0	0,0	0,0
mei	660	0	0	0	0,0	0,0	0,0	0,0
juni	610	12.110	4	17	13,2	12,9	12,6	13,5
juli	54	21.228	2	76	15,4	13,4	12,4	15,4
augustus	0	18.965	0	63	13,8	11,3	12,5	15,5
september	275	15.945	0	28	0,0	0,0	12,1	13,9
oktober	2.229	15.704	1	34	13,5	12,7	12,1	13,6
november	13.359	11.863	4	17	11,4	9,5	12,1	13,8
december	18.724	3.531	18	4	13,0	12,2	12,3	13,4
TOTAAL	35.909	99.346	29	240	12,1	10,9	12,3	14,4

5 In het kader van goed beheer van bovenstaande case (zie figuur 2) zijn een aantal constatering omschreven:

1. Het systeem draait in energie-onbalans.
2. Er is sprake van een koude overschot in de bodem.
3. De waterverplaatsing is conform vergunning.
4. De koude bron is niet genoeg geladen.
5. De temperaturen tijdens warmtelevering zijn conform ontwerp.

Welke constatering zijn juist?

- A. 1-2-3
- B. 2-4-5
- C. 1-3-4
- D. 3-4-5

6 Het verschil tussen de waterverplaatsing (zie figuur 2, eerste twee kolommen) voor warmte- en koudelevering is groot.

Wat voor risico ontstaat er op termijn als er niet tijdig door de beheerder wordt ingegrepen?

Er ontstaat risico voor

- A. een energieonbalans.
- B. het ontbreken van koude- of warmtevoorraad in de bronnen.
- C. het overtreden van de vergunningvoorschriften.
- D. thermische kortsluiting tussen de bronnen.

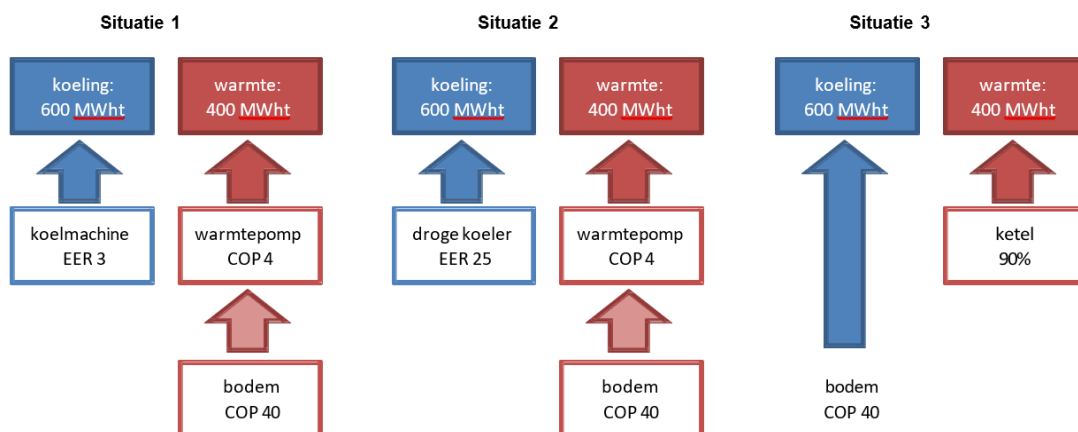
7 Waardoor wordt het grote verschil in waterverplaatsing in figuur 2 veroorzaakt?

- A. door een hoge infiltratietemperatuur bij koudelevering
- B. door een hoge infiltratietemperatuur bij warmtelevering
- C. door het verschil in koude- en warmtevraag

- 8 De warmte aan een kantoorpand wordt geleverd met een warmtepomp. Koeling wordt geleverd met het grondwatersysteem. De warme bron is thermisch uitgeput.

Wat is het gevolg van deze thermisch uitgeputte bron op de warmteopwekking met de WKO en de warmtepomp?

- A. De COP van de warmtepomp blijft gelijk, de COP van de bron wordt kleiner.
 - B. De COP van de warmtepomp wordt hoger, de COP van de bron wordt hoger.
 - C. De COP van de warmtepomp wordt kleiner, de COP van de bron blijft gelijk.
- 9 Bij een willekeurig systeem wordt circa 400 MWht aan warmte en 600 MWht aan koude geleverd. Onderstaand zijn een aantal combinaties van opwekkers omschreven waarmee deze koude en warmte kan worden geleverd. Voor deze casus is, gemakshalve, de behoefte voor regeneratie van de bronnen buiten beschouwing gelaten.



Bereken bij elk van de bovenstaande blokschema's de benodigde primaire energie. Let hierbij goed op de rendementsverschillen. Bij welke wijze van opwekking wordt het minste primaire energie verbruikt?

- A. in situatie 1
- B. in situatie 2
- C. in situatie 3

- 10 In figuur 2 wordt 240 MWht aan koude geleverd met het grondwatersysteem. De koelmachine kan hierdoor uit blijven.

Onderstaand zijn een aantal kentallen omschreven:

- COP grondwatersysteem 40
- EER koelmachine 3
- elektriciteitsstarief 0,10 €/kWh

Wat is ongeveer de besparing op energieverbruik door het gebruik van het grondwatersysteem?

- A. € 2.500
- B. € 5.000
- C. € 7.500
- D. € 10.000

- 11 Hieronder staan drie gegevens.

1. het laden van de bronnen op de goede temperatuur
2. de hoeveelheid opgeslagen energie in de bronnen
3. het sturen op energiebalans

Wat is van belang bij goed voorraadbeheer?

- A. 1 en 2
- B. 1 en 3
- C. 2 en 3
- D. 1, 2, en 3

- 12 Een gebouw wordt gekoeld met het grondwatersysteem en optioneel met een koelmachine. De gemiddelde natuurlijke temperatuur van het grondwater op deze locatie bedraagt 12°C. Het gerealiseerde grondwatersysteem heeft één winter gedraaid. De ontwerptemperaturen voor het leveren van koude met het grondwatersysteem zijn 9°C uit de koude bron en 17°C infiltratie in de warme bron. Er is onvoldoende koude geladen.

Wat is het gevolg voor deze exploitant?

- A. Alle koude wordt geleverd met het grondwatersysteem. Het koelvermogen van het grondwatersysteem is echter beperkt.
- B. Er kan geen koude worden geleverd met het grondwatersysteem. De exploitant moet de koelmachine inzetten.
- C. Zowel het grondwatersysteem als een koelmachine moeten worden ingezet om de gewenste temperaturen te kunnen leveren.

- 13 Tijdens een inspectie blijkt dat de capaciteit van de warme bron dramatisch is verslechterd. De vermoedelijke oorzaak is een slecht ontwikkelde bron.

Plaats het advies aan de opdrachtgever in de juiste volgorde.

1. camera inspectie
2. mechanisch/chemisch reinigen
3. onderzoeken waterkwaliteit
4. spuien

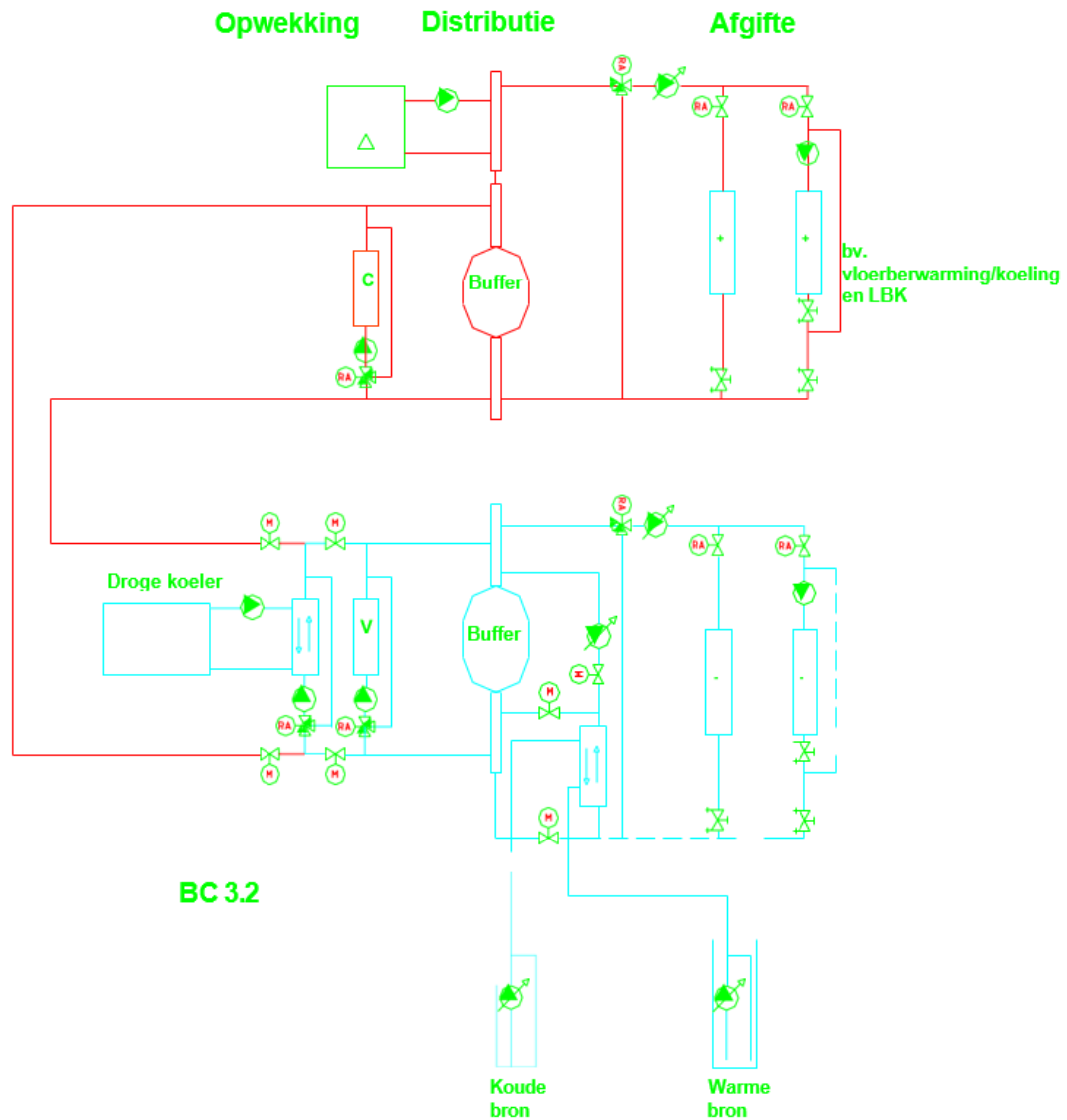
- A. 4-3-1-2
- B. 2-1-3-4
- C. 2-3-4-1
- D. 4-1-2-3

- 14 De druk in het grondwatersysteem neemt tijdens rust gestaag af en drukhandhaving functioneert door een storing niet.

Wat is het risico voor de eigenaar?

- A. De bronpomp moet meer druk opbouwen, dit kost extra elektrische energie.
- B. Er kan ontgassing optreden met het risico op bronverstopping.
- C. Het systeem wordt trager doordat het eerst druk moet opbouwen.

15 In een kantoorgebouw is onderstaande installatie geïnstalleerd.



Waarvoor dient de driewegregelafsluiter over de verdamper?

- A. Deze zorgt ervoor dat het juiste debiet over de verdamper stroomt.
- B. Hierdoor kan de wp ook ingezet worden als KM.
- c. Om de temperatuur van de te injecteren koude te kunnen beïnvloeden.

- 16 In hetzelfde kantoorgebouw (zie schema voorgaande vraag) wordt geconstateerd dat de retourtemperatuur van het GKW -circuit niet voldoet aan het ontwerp. De retourwatertemperatuur is maximaal 17°C in plaats van de 20°C waar de installatie op ontworpen is.

Wat is het gevolg als de koudebron wordt geregeld op basis van flow?

- A. Er wordt meer water in de koudebron geïnjecteerd dan ontworpen. Dit kan niet leiden tot problemen met de vergunning.
- B. Er wordt meer water in de koudebron geïnjecteerd dan ontworpen. Dit kan leiden tot problemen met de vergunning.
- C. Er wordt meer water in de warmebron geïnjecteerd dan ontworpen. Dit kan niet leiden tot problemen met de vergunning.
- D. Er wordt meer water in de warmebron geïnjecteerd dan ontworpen. Dit kan leiden tot problemen met de vergunning.

- 17 Welke werkzaamheden vallen niet onder preventief onderhoud?

- 1. visuele inspectie
- 2. vervangen van een bronpomp
- 3. handmetingen
- 4. spuien van de bronnen
- 5. regenereren van de bronnen
- 6. controle van opnemers en appendages
- 7. afhandelen van storingen

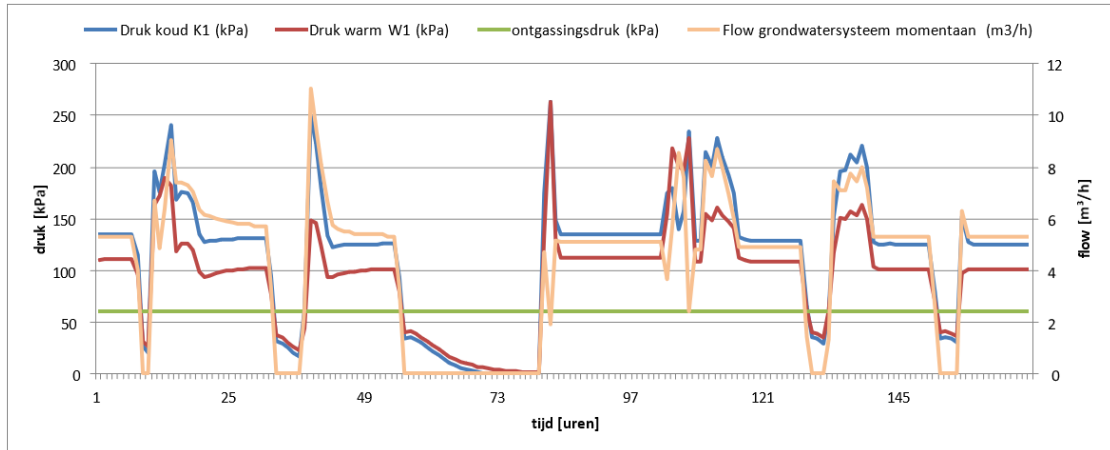
- A. 3-6-7
- B. 2-3-4
- C. 2-5-7
- D. 1-5-6.

- 18 Tijdens een opname blijkt dat de conditie van de bronnen (specifiek debiet) circa 10% is afgenomen ten opzichte van de vorige opname. Bij de vorige opname kwam de capaciteit nagenoeg overeen met de waarden tijdens oplevering.

Wat is het advies aan de opdrachtgever?

- A. De bronnen moeten op korte termijn worden gespuid op maximale capaciteit.
- B. Er hoeft geen actie te worden ondernomen, de capaciteit van de bronnen varieert binnen een acceptabele bandbreedte.
- C. Er moet groot onderhoud aan de bronnen plaatsvinden om de capaciteit te herstellen.

- 19 Onderstaande figuur toont de in het GBS gemeten drukken en het grondwaterdebiet van het grondwatersysteem.



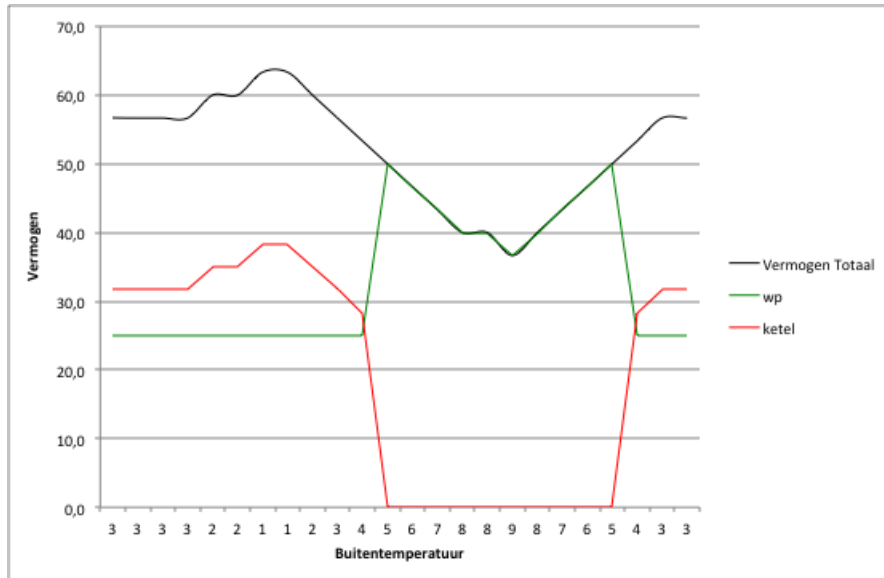
Wat is het advies van de onderhoudspartij?

- A. De drukken in het systeem worden niet goed gehandhaafd. Drukhandhaving moet worden gecontroleerd.
 - B. De drukken in het systeem zijn niet constant. De drukopnemers moeten worden gecontroleerd.
 - C. Het grondwaterdebiet fluctueert sterk. De flowmeter moet worden gecontroleerd.
 - D. Het grondwaterdebiet fluctueert sterk. De regeling moet worden gecontroleerd.
- 20 De putbehuizingen zijn voorzien van een verwarmingselement met thermostaat en mechanische ventilatie. De onderhoudsmonteur inspecteert de putten in de winter en treft een keurig droge put aan. De bronnen staan op dat moment uit. Wel merkt hij op dat de ventilatie draait.

Waarom is dit niet gewenst?

- A. Mechanische ventilatie beïnvloedt de brontemperatuur negatief.
- B. Mechanische ventilatie blaast de warmte van de verwarming weg.
- C. Mechanische ventilatie is bedoeld voor vochtige putten.
- D. Mechanische ventilatie is gewenst als de bronnen in bedrijf zijn.

- 21 In onderstaand figuur staan monitorgegevens van een warmtepompinstallatie.

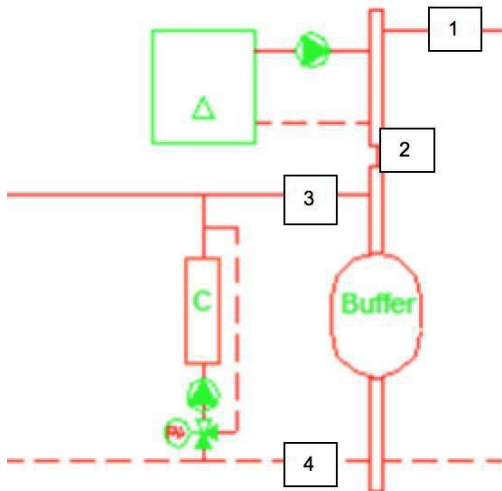


Volgens het ontwerp dient de warmtepomp 85% van de benodigde warmte te leveren. Op de y-as staat het vermogen in kW en op x-as staat de gemeten buitentemperatuur per uur. De zwarte lijn geeft het totaal gevraagde vermogen weer. De groene lijn is het geleverde vermogen door de warmtepomp en de rode lijn het geleverde vermogen door de ketel.

Wat kun je uit bovenstaande figuur opmaken?

- A. De warmtepomp zal naar verwachting meer warmte gaan leveren dan voorzien is in het ontwerp.
- B. De warmtepomp zal naar verwachting minder warmte gaan leveren dan voorzien is in het ontwerp.
- C. Het ziet er naar uit dat de warmtelevering conform ontwerp is.

- 22 De warmtepomp en ketel zijn op onderstaande manier geschakeld, het minimale vermogen van de ketel is 20 kW en het maximale vermogen van de warmtepomp is 50 kW. De cv-aanvoertemperatuur wordt geregeld op basis van de buitentemperatuur.



Op basis van welke temperatuur kun je energetisch gezien het beste de ketel bij- en afschakelen?

- A. op basis van cv-watertemperatuur 1
B. op basis van cv-watertemperatuur 2
C. op basis van cv-watertemperatuur 3
D. op basis van cv-watertemperatuur 4
- 23 De exploitatiemanager heeft twee aanbiedingen ontvangen voor het onderhoud aan het grondwatersysteem: preventief onderhoud en een instandhoudingcontract voor 10 jaar. De bodem op deze locatie is perfect en nabij gelegen systemen draaien probleemloos. De exploitatiemanager is zich bewust van de volgende belangrijke onderhoudsmomenten:

- pomprevisie of vervanging > 10 jaar
- wisselaar > 15 jaar
- opnemers en appendages tussen 5 – 10 jaar

Welk type onderhoud adviseer jij aan de exploitatiemanager op basis van bovenomschreven situatie?

- A. een contract voor preventief onderhoud
B. een instandhoudingcontract

- 24 Een grondwatersysteem dat negen maanden geleden is opgeleverd, is tijdens koelbedrijf in storing geraakt. Het probleem is een verstopping van de bronnen door ontgassing als gevolg van een defect aan de drukhandhavingtoestellen. Opdrachtgever en booraannemer wijzen naar elkaar.

Wie is verantwoordelijk voor de calamiteit en waarom?

- A. De booraannemer is verantwoordelijk, hij heeft een onderhoudsverplichting. De bronverstopping is te wijten aan een defecte klep. Hier zit nog garantie op.
- B. De opdrachtgever is vanaf moment van oplevering verantwoordelijk. De booraannemer geeft enkel garantie af op componenten en niet op de bronnen.

Case MJOB (vraag 25 t/m 28)

Na vijf jaar exploitatie van het grondwatersysteem is de pomp van de koude bron gereviseerd. De pomp heeft een capaciteit van 100 m³/h. De bron wordt gebruikt voor koeling van een kantoor met hoge temperatuur koeling (10/18). De exploitatiemanager heeft geen budgetten gereserveerd voor correctief onderhoud en maakt zich vooral zorgen om de warmtewisselaar in de technische ruimte. De kosten voor het plaatsen van een wisselaar zijn ingeschat op circa 25 €/kWt.

- 25 Welk budget moet de exploitatiemanager boekhoudkundig nog jaarlijks reserveren om op den duur de wisselaar te kunnen vervangen?
- A. € 2.500 per jaar
 - B. € 1.000 per jaar
 - C. € 1.250 per jaar
 - D. € 850 per jaar
- 26 Wat moet een beheerder zeker doen om een hoog rendement van het warmtepompsysteem te waarborgen?
- A. Inregelen van de aanvoertemperatuur voor het verwarmingsbedrijf.
 - B. Letten op de frequentie van onderhoud.
 - C. Plan opstellen voor monitoring en bewaking van grenswaarden.
 - D. Plan van aanpak opstellen voor storing.

- 27 In onderstaande tabel staan parameters en kengetallen van een warmtepompsysteem.

parameter	kengetal
totale hoeveelheid geleverde warmte (MWh)	10,2
ontwerprendement warmtepomp verwarmen	4,32
rendement conventionele warmteopwekking (ketelrendement)	0,8
CO ₂ factor elektriciteit (kg/kWh)	0,376
CO ₂ factor gas (kg/kWh)	0,203

Hoeveel kilogram CO₂ bespaart bovenstaand warmtepompsysteem op jaarbasis?

- A. 1,7
B. 770
C. 1700
D. 2100
- 28 Het grondwatersysteem maakt onderdeel uit van een bivalente warmtepompinstallatie voor zowel koeling als verwarming. Geconstateerd wordt dat

- de temperatuur in beide bronnen dicht bij de natuurlijke grondwatertemperatuur liggen.
- de warmte-/koudevraag uit het gebouw lager is dan verwacht.
- de warmtepomp conform ontwerp wordt ingezet in de basislast van de warmtevraag.
- de natuurlijke grondwatertemperatuur 13°C bedraagt.
- de ontwerptemperaturen voor koeling en verwarming respectievelijk 9 - 17°C en 14 -7°C bedragen.

De vergunninghouder is aangeschreven door de gemeente op basis van de achterblijvende energetische prestaties van het grondwatersysteem in het kader van het besluit Milieubeheer. De gemeente eist een verklaring, maatregelen en een plan van aanpak om het systeem beter te laten functioneren.

Welke maatregel heeft het meeste effect?

- A. De warmte- en koudevraag vergroten zodat meer duurzame energie geleverd kan worden.
B. Het laden van de warme bron, zodat de COP van de warmtepomp aanzienlijk verbetert.
C. Het vergroten van de inzet van de warmtepomp in de zomer.
D. Het verlagen van de injectietemperatuur van de koude bron, zodat meer koude kan worden geleverd.

- 29 Een grondwatersysteem is 1-1-2007 in bedrijf genomen. Naar aanleiding van een in 2011 uitgevoerde inspectie van een handhaver heeft de vergunninghouder een hoorbrief ontvangen. De handhaver heeft het volgende geconstateerd:

	vergund [m ³ /jaar]		45.000	
	waterhoeveelheden [m ³]		energiehoeveelheden [MWh]	
	warmtelevering	koudelevering	warmtelevering	koudelevering
2011	27.000	20.000	80	70
2010	17.500	15.000	70	60
2009	25.000	17.500	100	70
2008	30.000	20.000	120	80
2007	25.000	22.500	100	90

In de vergunning staat de volgende bepaling met betrekking tot de energiebalans:

3.5 De bedrijfsvoering moet zodanig zijn dat in de eerste vijf jaren minimaal éénmaal de totaal in de bodem gebrachte hoeveelheid warmte- en koude-energie aan elkaar gelijk is. In de daarop volgende jaren moet minimaal éénmaal in de twee jaren de totaal in de bodem gebrachte hoeveelheid warmte- en koude-energie aan elkaar gelijk zijn.

De AMvB bodemenergie maakt het mogelijk om een koudeoverschot (waar hier sprake van is) toe te staan.

Waarop wordt door het bevoegd gezag gehandhaafd?

- A. op de energiebalans
- B. op de overschrijding van de waterhoeveelheden
- C. op zowel de energiebalans als de overschrijding van de waterhoeveelheden

- 30 Een grondwatersysteem is vijf jaar in bedrijf. Een handhaver heeft tijdens een inspectie geconstateerd dat het grondwatersysteem geen enkel jaar in balans heeft gedraaid. Hierdoor is sprake van een aanzienlijk warmteoverschot.

In de vergunning staat, met betrekking tot de energiebalans, dezelfde bepaling als in vraag 29:

3.5 De bedrijfsvoering moet zodanig zijn dat in de eerste vijf jaren minimaal éénmaal de totaal in de bodem gebrachte hoeveelheid warmte- en koude-energie aan elkaar gelijk is. In de daarop volgende jaren moet minimaal éénmaal in de twee jaren de totaal in de bodem gebrachte hoeveelheid warmte- en koude-energie aan elkaar gelijk zijn.

Wat is van toepassing voor de vergunninghouder?

- A. De opgebouwde energiebalans moet volledig worden gecorrigeerd, met uitzondering van de eerste twee opstartjaren van het systeem.
- B. De opgebouwde energiebalans moet volledig worden gecorrigeerd.
- C. Het systeem moet vanaf het moment van handhaving jaarlijks in balans draaien. De opgebouwde energiebalans hoeft niet te worden gecorrigeerd.